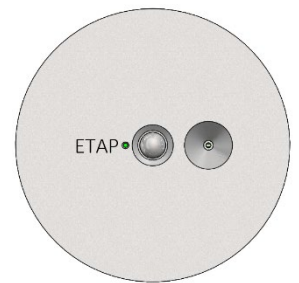




ETAP Easydim2 Komponenten



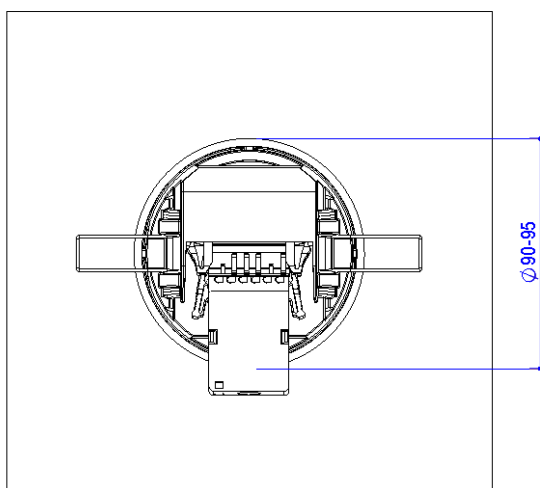
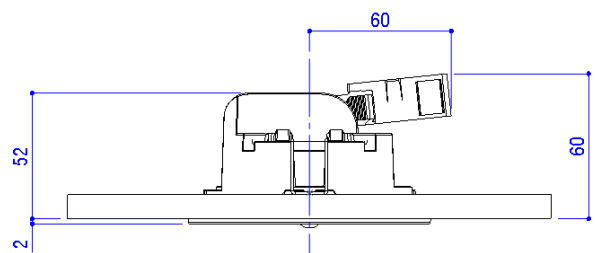
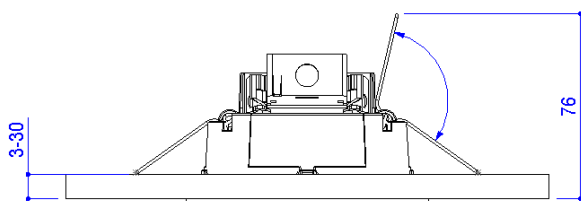
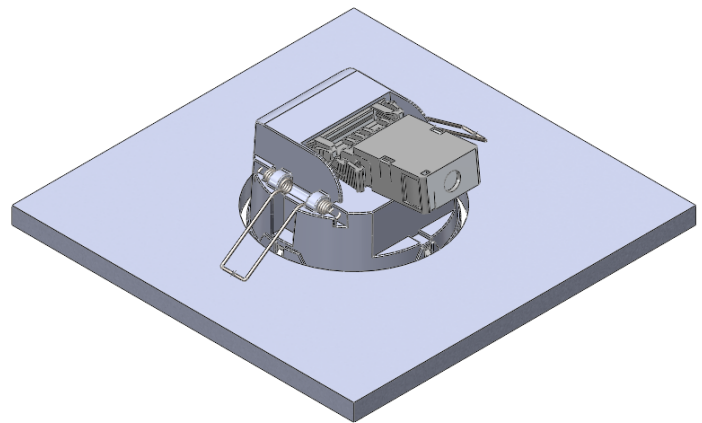
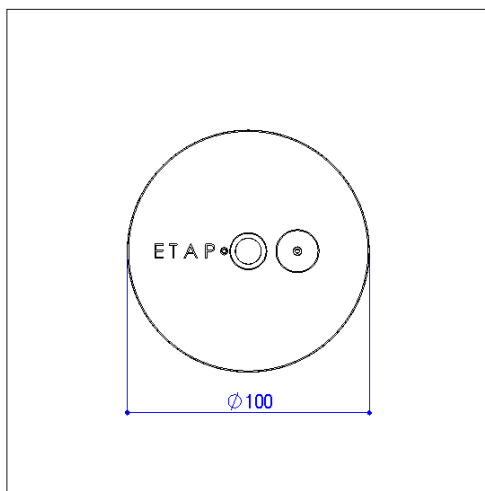
DEUTSCH

Montage- und Verdrahtungsanleitung

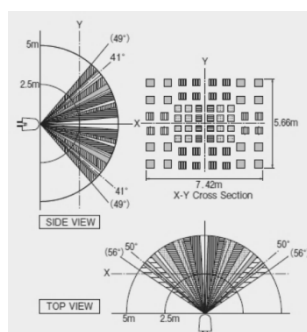
Controller, Einbau C1C20-B

Mechanisch

Der Controller für die Einbaumontage kann in einem Ausschnitt von 90-95 mm Durchmesser montiert werden. Die Deckenstärke kann von 3-30 mm variieren. Bei dünnen Decken aus Metall oder anderen weichen Decken muss eine stabile Platte (z.B. Holz) oder dergleichen verwendet werden, damit die Federn die Decke nicht beschädigen. Die freie Höhe über der Decke muss mindestens 60 mm betragen (gemessen von der Unterseite der Deckenplatte), um Platz für den Anschluss zu schaffen.





Der Bewegungs-Erfassungsbereich ist rechteckig, wobei die langen Rechteck-Seiten parallel zur Achse ETAP-Logo/Sensoröffnungen verlaufen. Der Controller sollte in einem für den Benutzer leicht zugänglichen Bereich montiert werden, wenn hoher Bedienkomfort per Smartphone-App (über Bluetooth am Controller) gewünscht ist.



Der Erfassungsbereich beträgt für kleine Bewegungen **ca. 4x6 m**, für große Bewegungen **ca. 6x8 m**, (Montagehöhe 2,8 m). Die maximale Montagehöhe für die Erfassung kleiner Bewegungen beträgt 3,5 m.

Für Erweiterungssensoren und entsprechendes Zubehör wenden Sie sich bitte an www.etaplighting.com

Technische Daten C1C20-B

Betriebsspannung	230V AC 50Hz
Isolation von Leitungen	Alle Leitungen müssen für Netzspannung ausgelegt sein, da DALI KEINE SICHERHEITSKLEINSPANNUNG (SELV) ist!
Stromversorgung der DALI-Linien	Siehe Montageanleitung auf der Website Abschnitt '1. Systemgrenzen'
Gehäusematerial des Controllers	ASA 
Belegungspläne	Siehe Montageanleitung auf der Website Abschnitt '2. Vordefinierte Anwendungen'
Temperaturbereich	0°C ... +50°C (für eine zuverlässige PIR-Bewegungserfassung sollte die Temperaturdifferenz zwischen bewegten Objekten und Hintergrund mindestens 5°C betragen)
Aderquerschnitt und Anschluss	<p>Anschluss-Stecker mitgeliefert, für folgende Leitertypen geeignet:</p> <p>Massiver Leiter: 0,08 ... 2,5 mm² / 28 ... 12 AWG Feindrähtiger Leiter: 0,08 ... 2,5 mm² / 28 ... 12 AWG Feindrähtiger Leiter mit Aderendhülle mit Kunststoffkragen: 0,25 ... 1,5 mm² Feindrähtiger Leiter mit Aderendhülle ohne Kunststoffkragen: 0,25 ... 2,5 mm²</p> <p> 8-9 mm</p> <p>Für Easydim2 wird 1,5 mm² zur Anwendung empfohlen. Steckermaterial: PA 66 Grau, CrNi-Klemmfeder, Elektrolytkupfer Ecu-Kontakte verzinkt</p>
Inbetriebnahme	Zum Start muss der Betriebsmodus mit der Smartphone-App eingestellt werden.
Abmessungen (D x H)	100 x 52 mm (ohne Gegenstecker) Für Details siehe Maßskizze oben

Anschlüsse:

Die Anschlüsse am Controller sind wie folgt gekennzeichnet:

3 2 1 C N L

3 = DALI-Linie 3

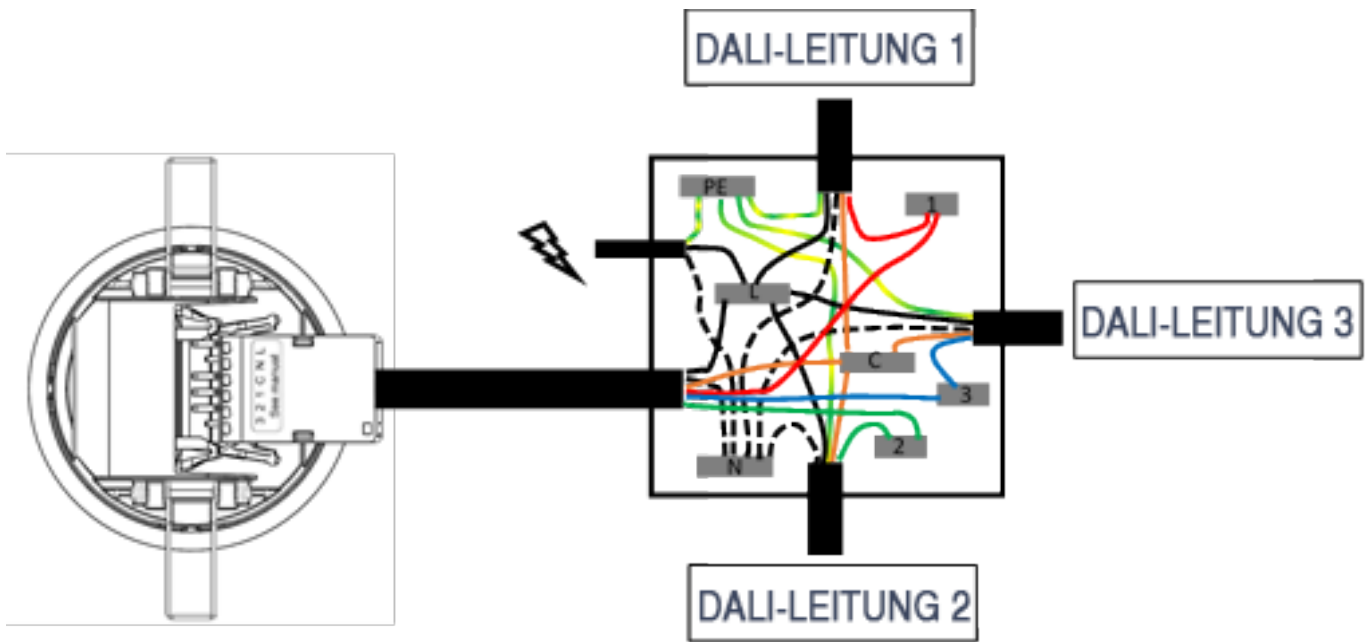
2 = DALI-Linie 2

1 = DALI-Linie 1

C = gemeinsamer DALI-Rückleiter FÜR Linien 1, 2 und 3

N, L = NETZANSCHLUSS 230V AC 50Hz

Der Anschluss des Controllers erfolgt mittels Anschluss-Stecker mit Zugentlastung.



Beispiel eines typischen Anschlusses mit vorgelagerter Anschlussdose (Aderfarben schematisch, zur besseren Übersichtlichkeit)



Die Konformität mit den geltenden EU-Richtlinien wird durch das CE-Zeichen bestätigt. Die Systemspezifikationen können ohne Ankündigung geändert werden.

ETAP Beleuchtung, NL der ETAP NV – Schlebuscher Straße 77 - 51381 Leverkusen - Deutschland
 Tel. +49 (0)2171/7075-5 – Fax +49 (0)2171/7075-75 - info.de@etaplighting.com
 www.etaplighting.com

V1.0 14-11-2019